

NORGAS CONTROLS INC.

Régulation et mesures



Distribué par



Régulateurs à ressorts

Distributeur principal



www.norgascontrols.com

Régulateurs de la Série B42

- Sécurité accrue ▶
- Utilisation longue durée ▶
- Facile à installer ▶



Utilisation

Réduction constante de la pression du gaz conçu pour une utilisation résidentielle ou pour des applications commerciales légères.

Description

Le B42 est un régulateur automatique à ressort avec soupape de surpression intégré.

Le B42R possède un diaphragme moulé ainsi qu'un ratio de levier 6:1. Il en résulte un appareil de régulation léger et plus compact qui offre la puissance, la capacité et une performance de dosage du débit, propre à des régulateurs de plus grande dimension.

Taille compacte

Bien que les régulateurs de la série B42 soient plus compacts que la plupart des régulateurs habituels, ils ont été conçus pour répondre efficacement aux attentes de sécurité et de longue durée d'utilisation.

Le B42 permet de consolider en un seul produit, les applications résidentielles aussi bien que pour les usages légers en milieu commercial.

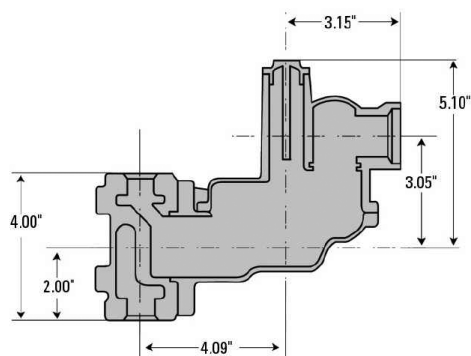
Les régulateurs de la Série B42 surpassent toutes les spécifications AGA/ ANSI B109.4 & CSA 6-18

Caractéristiques

- Orifices interchangeables en aluminium.
- Surface de diaphragme de 12.6 po.ca. (32 cm.ca.).
- Diaphragme spiralé, moulé avec joint d'étanchéité.
- Plaque du diaphragme en acier plaqué.
- Tige de levier en acier inoxydable.
- Levier en acier plaqué de ratio 6:1.
- Siège de soupape mono-pièce Buna-N, moulé.
- Tige de soupape en zinc moulé sous pression.
- Soupape d'évent Delrin® avec siège Buna-N.
- Soupape de surpression intégrée à ressort.
- Dimension d'évent : 3/4" (19mm) fileté (standard) avec filtre en acier inoxydable. Aussi disponible : 1" (25.4 mm)
- Capuchon de fermeture en fibre de verre renforcé de polyéthylène avec interrupteur intégré de soupape de surpression.
- Ressort d'ajustement à remplacement facile.
- Homologué CSA 6.18
- Homologué Mesures canada-G0108
- Conforme à ANSI B109.4

Température d'emploi:

-20°F à 150°F
-29°C à 65°C



Dimensions des boîtiers de soupape*

Entrée	Sortie
1/2" x 1/2"	
3/4" x 3/4"	
3/4" x 1"	
1" x 1"	
1 1/4" x 1 1/4"	

*Boîtiers en angle 90° disponibles

Amplitude des ressorts

Couleur du ressort	Amplitude de pression à la sortie
Vert foncé	4" - 9" c.e.
Bleu	8" - 14" c.e.
Argent	12" - 28" c.e.
Jaune/noir	1 - 2 PSIG

Version HP disponible pour débit de 2 à 5 PSI

Capacité en (pi³/h std) Dimension de l'orifice

Point de consigne de 7" c.e. (Perte de 1")

Pression à l'entrée PSIG	1/4"	3/8"	1/2 x 9/16"
2	250	425	700
5	500	825	1230
10	850	1300	1720
15	1200	1650	
20	1450	2000	

Capacité en (pi³/h std) Dimension de l'orifice

Point de consigne de 14" c.e. (Perte de 2")

Pression à l'entrée PSIG	1/4"	3/8"	1/2 x 9/16"
2	300	450	860
5	550	740	1310
10	820	1130	1680
15	1070	1460	
20	1320	1800	

Capacité en (pi³/h std) Dimension de l'orifice

Point de consigne de 2 PSI (Perte de 2%)

Pression à l'entrée PSIG	1/4"	3/8"	1/2 x 9/16"
5	460	730	1085
10	850	1280	1710
15	1150	1600	
20	1420	2000	

Zones ombragées=Pression à l'orifice surpassée

Capacité maximale en pouces c.e. à la sortie

- 1-1/4" Raccord à la sortie-2500 pi³/h std
- 1" Raccord à la sortie-1200 pi³/h std
- 3/4" Raccord à la sortie-600 pi³/h std

Régulateurs de la Série B31

Régulateurs pour applications légères en milieu résidentiel et commercial

- Ajustement simple et aisée adaptée à de grandes variations de pression d'entrée ▶
- Léger ▶
- Facile à installer ▶
- Conception robuste ▶
- Résistance accrue aux secousses ▶
- Protection inégalée contre les risques de surpression grâce à l'option combinée (IMR) de monitoring et de réduction de la pression interne ▶
- Ajustement sans outils de la pression de sortie ▶

Utilisation

Utiliser ce régulateur là où le débit s'exprime en pouces de colonne d'eau ou en livres tel que pour les services publics ou les chaudières de petites et moyennes dimensions. La rapidité du temps de réaction du B31 est particulièrement indiquée en présence de risques d'interruption et de reprises soudaines du débit pouvant entraîner des secousses.

B31R

Le B31R est la version munie d'une soupape interne (R) de la Série B31. Cette soupape de surpression interne de 3/4" permet une capacité de réduction de pression exceptionnelle.

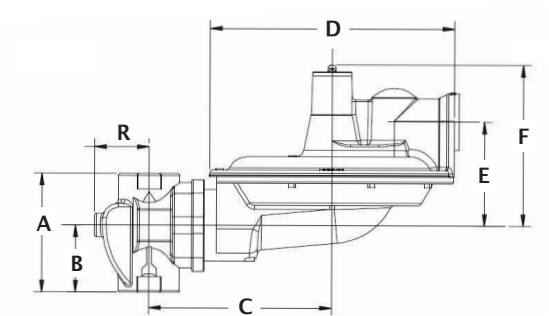


Caractéristiques

- Orifices interchangeables à remplacement facile
- Surface de diaphragme de 27 po.ca. (68.5 cm.ca.)
- Soupape de surpression intégrée à ressort
- Ressort d'ajustement interchangeable
- Orifice de prise d'air à débit contrôlé
- Grand choix de dimensions de boîtier de soupape NPT
- Dimension d'évent : 3/4" (19mm) fileté (standard) avec filtre en acier inoxydable. Aussi disponible : 1" (25.4 mm)
- Homologué CSA 6.18
- Homologué Mesures canada-G0108
- Conforme à ANSI B109.4

Température d'emploi:

-20°F à 150°F
-29°C à 65°C



B31 Dimensions

Dimensions boîtiers	3/4" & 1"	1-1/4"
A	3-3/4"	4"
B	2-1/8"	2-1/8"
C	5-13/16"	5-13/16"
D	7-13/16"	7-13/16"
E	3-1/4"	3-1/4"
F	4-7/8"	4-7/8"
R	2-1/4"	2-1/4"

Dimensions des boîtiers de soupape

Entrée	Sortie
3/4" x 3/4"	
1" x 1"	
1 1/4" x 1 1/4"	

Amplitude des ressorts

Couleur du ressort	Amplitude de pression à la sortie
Gris	4" - 9" c.e.
Noir	7" - 11" c.e.
Bleu	8" - 12" c.e.
Argent	11" - 16" c.e.
Version HP	
Rouge/gris	.5 - .9 PSI
Rouge/bleu	.75 - 1.1 PSI
Jaune	.9 - 1.4 PSI
Rouge	1.3 - 2 PSI
Blanc	1.75 - 2.5 PSI

Capacité en (pi.3/h std)

Dimension de l'orifice

Point de consigne de 7" c.e. (Perte de 1")

Pression à l'entrée PSIG	3/8"	1/2 x 9/16"
2	845	1200
5	1400	2200
10	2200	2500
20	2500	2500

Capacité en (pi3/h std)

Dimension de l'orifice

Point de consigne de 14" c.e. (Perte de 2")

Pression à l'entrée PSIG	3/8"	1/2 x 9/16"
2	475	630
5	800	1100
10	1180	1500
20	1400	1550

Capacité en (pi3/h std)

Dimension de l'orifice

Point de consigne de 2 PSI

Version HP (Perte de 2%)

Pression à l'entrée PSIG	3/8"	1/2 x 9/16"
5	700	1225
10	1100	1440
20	1800	2400

Capacité maximale en pouces c.e. à la sortie:

- 1-1/4" Raccord à la sortie-2500 pi3/h std
- 1" Raccord à la sortie-1200 pi3/h std
- 3/4" Raccord à la sortie-600 pi3/h std

La Série de régulateurs B34S

Régulateurs pour applications intermédiaires en milieu résidentiel et commercial

- Économique ▶
- Design compact ▶
- Assure à l'équipement une protection contre les secousses ▶
- Performance de niveau commercial dans un format compact ▶

Utilisation

Recommandé pour une variété d'utilisations commerciales et industrielles tel que moteurs, brûleurs, fournaies et chaudières.

La grande vitesse de réaction du B34S est particulièrement indiquée pour les applications de moyenne envergure où des interruptions et reprises de débits soudains peuvent causer des problèmes de secousses.

Description

Le B34S est un régulateur automatique à ressort avec soupape de surpression intégrée. Il allie le boîtier de 8" du B31 au type de soupape du B34, offrant ainsi une solution économique aux applications commerciales et industrielles de moyenne envergure. Parmi ces avantages, notons une bague d'ajustement pour un bon contrôle des suralimentations en débit élevé, prise d'air réglable pour assurer une stabilité de fonctionnement sous toutes conditions et, dans le cas du modèle R, une soupape de sécurité intégrée de haute capacité. Chacune des composantes internes cruciales est faite d'aluminium ou d'acier et non de plastique afin d'assurer un maximum de fiabilité.



Caractéristiques

- Orifices interchangeables en laiton
- Diaphragme moulé en nylon et Buna-N
- Plaque supérieure du diaphragme en acier plaqué.
- Tige de levier en acier inoxydable
- Levier en zinc et acier bichromaté
- Siège de soupape mono-pièce Buna-N, moulé.
- Tige de soupape en aluminium Alodine
- Soupape d'évent Delrin® avec siège Buna-N.
- Soupape de surpression intégrée à ressort
- Dimension d'évent : 1" (25.4 mm)
- Filtre d'évent en acier inoxydable
- Capuchon de fermeture en aluminium moulé sous pression
- Ressort d'ajustement interchangeable

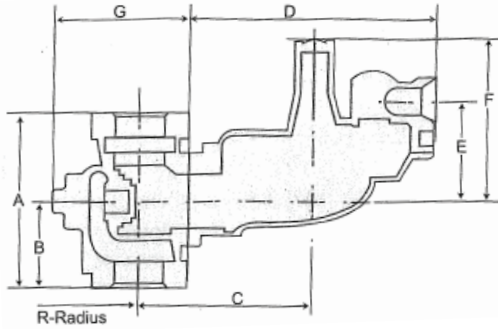
B34SR

Le B34SR est la version munie d'une soupape interne (R) de la Série B34S. Cette soupape de surpression interne de 1" permet une capacité de réduction de pression exceptionnelle.

Température d'emploi:

-20°F à 150°F

-29°C à 65°C



B34SR Dimensions

Dimensions des boîtiers de soupape

Entrée	Sortie
1 1/4" x 1 1/4"	
1 1/2" x 1 1/2"	
2" x 2"	
2" à bride	
3" à bride	

Dimensions boîtiers	Vissée	À bride
A	5-1/4"	10"
B	2-7/8"	5"
C	6"	-
D	7-13/16"	-
E	3-1/4"	-
F	4-7/8"	-
G	4-1/2"	5-1/2"
R	2-1/4"	3-1/4"

Amplitude des ressorts

Couleur du ressort	Outlet Pressure Range
Gris	4" - 8" c.e.
Noir	6" - 9" c.e.
Bleu	8" - 12" c.e.
Argent	11" - 17" c.e.
Version HP	
Rouge/gris	.5 - .9 PSI
Rouge/bleu	.75 - 1.1 PSI
Jaune	1.2 - 1.5 PSI
Rouge	1.5 - 1.9 PSI
Blanc	1.75 - 2.5 PSI

Capacité en (pi.3/h std) Dimension de l'orifice

Point de consigne de 7" c.e. (Perte de 1")

Pression à l'entrée PSIG	3/8" x 1/2"	1/2" x 5/8"	5/8" x 3/4"	7/8" x 1"
2	1080	1520	1830	2300
5	1960	3000	3820	5150
10	3280	5250	6600	7500
15	3980	6950	7500	
20	4625	7225		

Capacité en (pi3/h std) Dimension de l'orifice

Point de consigne de 14" c.e. (Perte de 2")

Pression à l'entrée PSIG	3/8" x 1/2"	1/2" x 5/8"	5/8" x 3/4"	7/8" x 1"
2	1010	1150	1500	1880
5	1740	2200	2940	4300
10	3000	4550	6000	7500
15	3850	7000	7500	
20	4475	7250		

Capacité en (pi3/h std) Dimension de l'orifice Point de consigne de 2 PSI Version HP (Perte de 2%)

Pression à l'entrée PSIG	3/8" x 1/2"	1/2" x 5/8"	5/8" x 3/4"	7/8" x 1"
5	1200	1440	1690	2300
10	1920	2320	2760	4200
15	2700	2950	3780	
25	3850	4950		

Zones ombragées=Pression à l'orifice surpassée

Capacité maximale en pouces c.e. à la sortie:

- 2" Raccord à la sortie-10000 pi3/h std
- 1-1/2" Raccord à la sortie-7500 pi3/h std
- 1-1/4" Raccord à la sortie-2500 pi3/h std

La Série de régulateurs B34

Régulateur commercial et industriel

- Économique ▶
- Léger ▶
- Assure à l'équipement une protection contre les secousses ▶
- Grand diaphragme de 12" pour un meilleur contrôle de la pression de sortie ▶
- Protection inégalée contre les risques de surpression grâce à l'option combinée (IMR) de monitoring et de réduction de la pression interne ▶

Utilisation

Recommandé pour une variété d'utilisations commerciales et industrielles tel que moteurs, brûleurs, fournaies et chaudières. La grande vitesse de réaction du B34S est particulièrement indiquée pour les applications de moyenne envergure où des interruptions et reprises de débits soudains peuvent causer des problèmes de secousses.

B34R

Le B34R est la version munie d'une soupape interne (R) de la Série B34. Ce modèle est muni d'une bague d'ajustement pour un bon contrôle des suralimentations en débit élevé, d'une prise d'air réglable permettant d'assurer une stabilité de fonctionnement sous toutes conditions et d'une soupape de surpression intégré de 1".



Caractéristiques

- Orifices interchangeable en laiton
- Surface de diaphragme de 78 po.ca.
- Soupape de surpression intégrée à ressort
- Ressort d'ajustement interchangeable
- Prise d'air d'orifice de diamètre réglable permettant d'éliminer les pulsations et assure un fonctionnement continu lors de faibles débits.
- Grand choix de dimensions de boîtier de soupape incluant des raccords NPT et à bride
- Homologué Mesures canada-G0108

Température d'emploi:

-20°F à 150°F
-29°C à 65°C



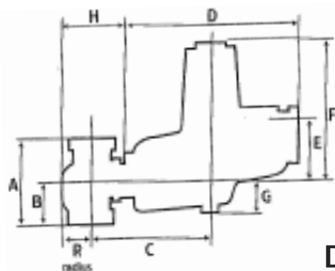
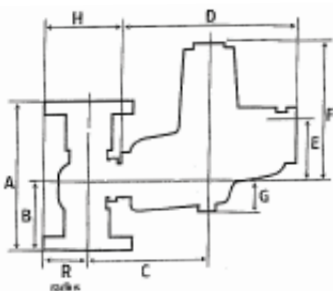
des systèmes de régulation

ACTARIS

Capacité maximale en pouces c.e. à la sortie:

2" Raccord à la sortie-10000 pi³/h std
1-1/2" Raccord à la sortie-7500 pi³/h std
1-1/4" Raccord à la sortie-2500 pi³/h std

Boîtier de soupape à bride



Boîtier de soupape vissé

Dimensions des boîtiers de soupape

Entrée	Sortie
1 1/4" x 1 1/4"	
1 1/2" x 1 1/2"	
2" x 2"	
2" à bride	
3" à bride	

Amplitude des ressorts

Couleur du ressort	Amplitude de pression à la sortie
Orange	3" - 5" c.e.
Brun	4" - 6.5" c.e.
Vert	5" - 8" c.e.
Noir	6.5" - 13" c.e.
Violet	9.1" - 20.8" c.e.
Bleu	15" - 28" c.e.
Argent	1 - 2 PSI
Jaune	2 - 4.5 PSI
Rouge imbriqué	4 - 5.5 PSI
Blanc imbriqué	4.8 - 7.3 PSI

Capacité en (pi³/h std)–Dimension de l'orifice Point de consigne de 7" c.e. (Perte de 1")

Pression à l'entrée PSIG	3/8" x 1/2"	1/2" x 5/8"	5/8" x 3/4"	7/8" x 1"
2	1500	2000	3300	4700
5	2400	4000	5700	8000
10	3500	5700	9000	10000
20	5000	8500	10000	10000

Capacité en (pi³/h std)–Dimension de l'orifice Point de consigne de 14" c.e. (Perte de 2")

Pression à l'entrée PSIG	3/8" x 1/2"	1/2" x 5/8"	5/8" x 3/4"	7/8" x 1"
2	1400	1900	2800	4400
5	2300	4000	5000	6500
10	3200	6000	7600	10000
20	5000	8500	10000	10000

Capacité en (pi³/h std)–Dimension de l'orifice Point de consigne de 2 PSI (Perte de 2%)

Pression à l'entrée PSIG	3/8" x 1/2"	1/2" x 5/8"	5/8" x 3/4"	7/8" x 1"
5	2000	3100	3600	6000
10	3000	5800	7000	12000
20	4800	9000	12000	19000

Capacité en (pi³/h std)–Dimension de l'orifice Point de consigne de 5 PSI (Perte de 5%)

Pression à l'entrée PSIG	3/8" x 1/2"	1/2" x 5/8"	5/8" x 3/4"	7/8" x 1"
10	1200	1550	2000	2500
20	2300	2850	3500	4500
30	2800	3500	4400	7200

Type de boîtier de soupape	Dimensions								
	A	B	C	D	E	F	G	H	R
1-1/4", 1-1/2" ou 2" NPT	5-3/4"	2-7/8"	8-11/16"	12-3/4"	4-5/16"	10"	2-3/16"	4-1/2"	2-1/4"
2" à bride	10"	5"	8-11/16"	12-3/4"	4-5/16"	10"	2-3/16"	5-1/2"	3-1/4"
3" à bride	10"	5"	8-11/16"	12-3/4"	4-5/16"	10"	2-3/16"	5-1/2"	3-1/4"

Régulateur commercial et industriel

Évent intermédiaire de 2" ▶
offrant une réduction de
pression interne exceptionnelle;
élimine le recours à une soupape
de surpression externe

Le boîtier de la soupape accepte ▶
les orifices allant jusqu'à 1-3/8"
pour une capacité accrue

Un temps de réaction rapide ▶
assure à l'équipement une
protection contre les secousses

Grand diaphragme de 12" ▶
pour un meilleur contrôle
de la pression de sortie

Protection inégalée contre les risques ▶
de surpression grâce à l'option
combinée (IMR) de monitoring et de
réduction de la pression interne

Aucun outil spécialisé requis ▶
pour effectuer les ajustements
de la pression de sortie

Utilisation

Recommandé pour une variété d'utilisations de grande capacité, commerciales et industrielles là où le débit s'exprime en pouces de colonne d'eau ou en livres tel que pour les services publics, moteurs, brûleurs, fournaies et chaudières. La grande vitesse de réaction du B38 est particulièrement indiquée pour les applications où des interruptions et reprises de débits soudains peuvent causer des problèmes de secousses.

B38R

Le B38R est la version munie d'une soupape interne (R) de la Série B38. Cette soupape de surpression interne de 2" permet une capacité de réduction de pression exceptionnelle.



Caractéristiques

- Orifices interchangeables
- Surface de diaphragme de 78 po.ca.
- Soupape de surpression intégrée à ressort
- Ressort d'ajustement interchangeable à remplacement facile
- Prise d'air d'orifice de diamètre réglable permettant d'éliminer les pulsations et assure un fonctionnement continu lors de faibles débits.
- Grand choix de dimensions de boîtier de soupape incluant des raccords NPT et à bride

Température d'emploi:

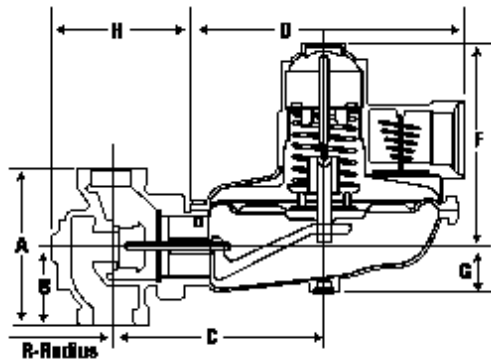
-20°F à 150°F

-29°C à 65°C



des systèmes de régulation

ACTARIS



Dimensions des boîtiers de soupape

Entrée	Sortie
1-1/2" x 1-1/2"	
2" x 2"	
2" à bride	
3" à bride	

Amplitude des ressorts

Couleur du ressort	Amplitude de pression à la sortie
Orange	3" - 4.5" c.e.
Brun	3.9" - 6" c.e.
Vert	5" - 8" c.e.
Noir	9.6" - 15" c.e.
Violet	13.5" - 22" c.e.
Bleu	17.75" - 30" c.e.
Bleu/blanc	27.4" w.c. - 1.6 PSI
Argent	1.4 - 2.5 PSI
Argent/rouge	1.8 - 2.9 PSI
Jaune	2.52 - 4 PSI
Rouge imbriqué	1.96 - 6.7 PSI
Blanc imbriqué	2.1 - 7.8 PSI

Capacité en (pi³/h std)-Dimension de l'orifice Point de consigne de 7" c.e. (Perte de 1")

Pression à l'entrée PSIG	5/8"	1"	1 3/8"
2	2150	4100	5850
5	4300	8000	10800
10	6900	12800	17700
20	10150	13750	20000

Capacité en (pi³/h std)-Dimension de l'orifice Point de consigne de 14" c.e.. (Perte de 2")

Pression à l'entrée PSIG	5/8"	1"	1 3/8"
2	2100	3100	5000
5	3500	7000	9000
10	6300	10500	13500
20	10500	15500	20000

Capacité en (pi³/h std)-Dimension de l'orifice Point de consigne de 2 PSI (Perte de 2%)

Pression à l'entrée PSIG	5/8"	1"	1 3/8"
5	2500	4450	6350
10	4800	8000	11500
20	8000	13000	18500

Capacité en (pi³/h std)-Dimension de l'orifice Point de consigne de 5 PSI (Perte de 5%)

Pression à l'entrée PSIG	5/8"	1"	1 3/8"
10	2000	2500	4000
20	2700	4000	5200
30	3600	6200	

Type de boîtier de soupape	Dimensions								
	A	B	C	D	E	F	G	H	R
1-1/2" or 2" NPT	7-1/2"	3-3/4"	10-5/8"	13"	5"	9-5/8"	2-3/16"	6-3/4"	3-3/8"
2" à bride	10"	5"	10-5/8"	13"	5"	9-5/8"	2-3/16"	6-1/2"	3-15/16"
3" à bride	10"	5"	10-5/8"	13"	5"	9-5/8"	2-3/16"	7-3/8"	4-3/16"

Régulateurs sans événement

Type FBH2 & FBH3 Gaz Naturel ou Gaz Propane

Système d'opération à 2 PSI avec limiteur d'événement intégré		
Plus gros appareil à associer au régulateur		
Modèle	Gaz naturel	Gaz propane
FBH2	140,000 Btu/h.	
FBH2P		215,000 Btu/h.
FBH3	300,000 Btu/h.	
FBH3P		460,000 Btu/h.

Contrôle précis de la régulation d'un débit maximal jusqu'à une alimentation très limitée comme pour une lampe pilote.

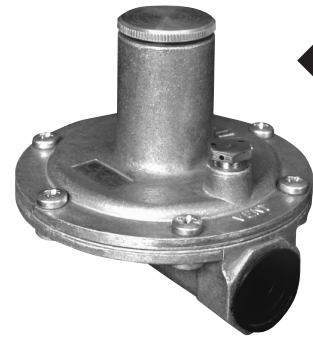
Conçu pour rencontrer les exigences requises lors d'utilisations en milieu résidentiel, commercial ou industriel.

Les matériaux de fabrication de chacune des composantes sont sélectionnées rigoureusement et sont à l'épreuve de la corrosion.

Le diaphragme et la rondelle d'étanchéité sont fait de caoutchouc nitrile assurant une résistance aux gaz combustibles.

Caoutchouc sélectionné pour un usage aux températures ambiantes de -40° à 190 °F (-40° à 90° C).

unis français



◀ FBH2

Marge de température ambiante:

-40° à 190 °F (-40° à 90° C).

Dimension de tuyau NPT: 1/2" x 1/2"

Évacuation: Limiteur d'événement "F", 1/8" NPT

Limite d'urgence: 65 PSI à l'entrée seulement



◀ FBH3

Marge de température ambiante:

-40° à 190 °F (-40° à 90° C).

Dimension de tuyau NPT: 3/4" x 3/4"

Évacuation: Limiteur d'événement "F", 3/8" NPT

Limite d'urgence: 65 PSI à l'entrée seulement

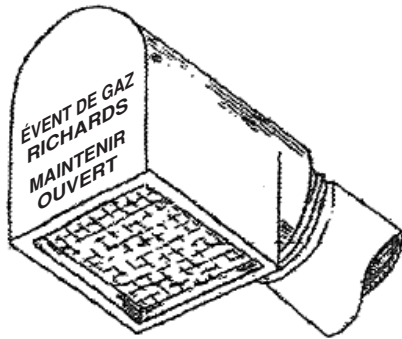
- Boîtier robuste en aluminium moulé
- Limiteur d'événement en laiton
- Les régulateurs sont offerts avec un limiteur d'événement de type "F". En cas d'une rupture du diaphragme, les niveaux d'échappement de gaz sont limités en deçà des niveaux standards ANSI.
- Fabrication unique du régulateur avec équilibrage et siège assure un excellent contrôle de la pression de sortie en cas d'absence de débit.



ANSI Z 21.18 - CSA 6.3

ANSI Z 21.80 - CSA 6.22

Évent intermédiaire de gaz



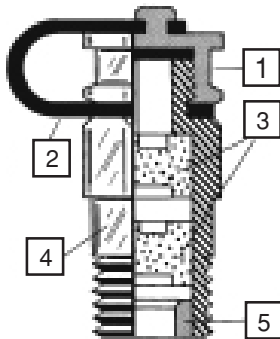
Les événements de gaz Richards empêchent:

- ◀ L'eau
- ◀ Les insectes
- ◀ Les débris

de s'infiltrer dans votre tubulure de gaz!!

Caractéristiques

- Aluminium anti-corrosion.
- Écran d'évent de gabarit 16 x 16 0.018.
- S'emploi sur toutes les tubulures d'évents intermédiaires.
- Écran conçu pour s'expulser en cas d'obstruction
- Disponible en connexions femelles de 3/4" à 2"



Vue transversale:

- 1 Capuchon et joint statique
- 2 Sangle de retenue du capuchon
- 3 Deux soupapes à fermeture automatique
- 4 Mécanisme de valve
- 5 Coupelle d'appui de soupape

Robinet de prélèvement (Pete's Plugs)

- ◀ Robinet de prélèvement Modèle 100
- ◀ Adaptateur de jauge Modèle 500

Permet de prendre la température et des lectures de pression rapidement de lignes d'alimentation pressurisées. Réduit les coûts liés à l'utilisation de jauge installées à même la ligne d'alimentation

Caractéristiques

- Boîtier et capuchon en laiton 1/4" NPT
- Mécanisme de valve en néoprène
- Pression maximale de 500 PSIG
- Température maximale de 200°F (93.3°C)

Charte de comparaison

Unis-Fagas	Maxitrol	Oara
FBH2	325-3	90
FBH3	325-5A	95

Actaris	Fisher	Sensus	Canadian/American
B42R	HSRL	043, 143-6	1213, CR4000
B31R	S102	143-6, 143-8	1813C
B34SR	S302	243-8	-
B34R	S202	243-12	1813
B38R	-	-	1813B

Actaris	Maxitrol	Specification
B34SR	210D	Jusqu'à 2,300 BTU @ 2 PSI ENTRÉE 5,100,000 BTU @ 5 PSI ENTRÉE
B34R	210D, 210E	Jusqu'à 4,700 BTU @ 2 PSI Jusqu'à 8,000,000 BTU @ 5 PSI Jusqu'à 10,300,000 BTU @ 10 PSI
B38R	210E	Jusqu'à 5,850 BTU @ 5 PSI ENTRÉE 17,700,000 BTU @ 10 PSI ENTRÉE

*** Ceci est un guide seulement**

Notes

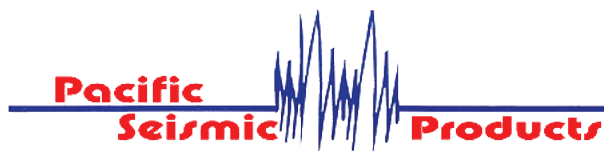
Aussi disponible chez



.....
Régulateurs à Pilot et Agissement Direct

MILLIKEN

.....
Vannes à boisseau – Approuvè CSA/CGA



.....
Valves Sismique
Disponible de 3/4" à 8"

COMPTEURS

.....
À Diaphragme, Rotatif, À Turbine,
Dattus et Accessoires