

Régulateurs à ressort

Régulateurs à charge constante

Régulateurs à deux orifices parallèles

Régulateurs pour service de distribution



APERÇU DE  
LA GAMME  
DE PRODUITS

# Gamme de régulateurs

Schlumberger offre des détendeurs-régulateurs de pression de gaz conçus pour procurer précision, fiabilité et sécurité. D'abord mis au point pour les systèmes de distribution de gaz naturel, les régulateurs Schlumberger conviennent aussi aux applications industrielles et à la plupart des gaz non corrosifs, dont l'air, l'azote, le gaz carbonique et le gaz propane. La gamme de produits est

conçue selon le principe des éléments d'assemblage

communs : les mêmes pièces et composantes font partie de

la totalité de la gamme de produits. On

obtient ainsi une gamme de produits

polyvalente et innovatrice qui procure

une solution économique aux

applications de régulation les plus

exigeantes.



#### Régulateurs à ressort

Destinés aux applications à pression de sortie moins élevée (pouces c.e. à 5 psig). Applications résidentielles et commerciales légères, brûleurs, appareils de chauffage.



#### Régulateurs à charge constante

Destinés aux applications à pression de sortie plus élevée (2 psig à 60 psig). Applications de comptage à pression constante, grandes applications commerciales et industrielles.



#### Régulateurs à deux orifices parallèles

Destinés aux applications qui exigent une plus grande sécurité et une protection contre la surpression. Écoles, hôpitaux, endroits très achalandés.



#### Régulateurs pour service de distribution

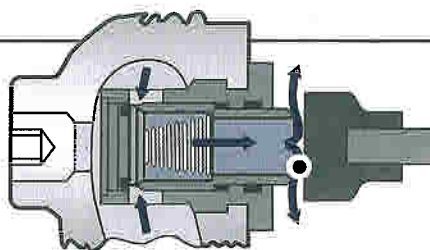
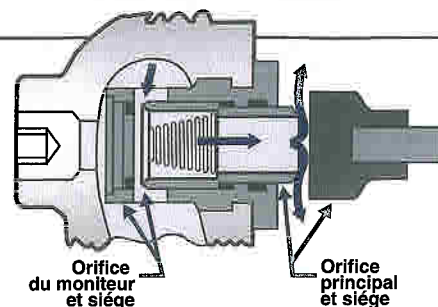
Destinés aux applications à pression intermédiaire et élevée (jusqu'à 1000 psig à l'admission, 150 psig à la sortie). Premier étage de régulation, postes de détente agricoles et suburbaines, systèmes à air comprimé.

Le moniteur interne (IM) est une caractéristique de protection unique qu'offrent les régulateurs Schlumberger. Un orifice et un siège secondaires permettent à un régulateur MI de régler le débit de gaz et de se mettre sous sécurité en cas de défectuosité de l'orifice et du siège principaux. Le moniteur interne empêche l'évacuation de grandes quantités de gaz dans l'atmosphère et n'exige pas de réarmement manuel. Pour une plus grande sécurité et une meilleure protection contre la surpression, le moniteur interne est une solution de rechange économique à l'installation de régulateurs de surveillance ou de soupapes de sûreté externes.

Les régulateurs à moniteurs internes sont particulièrement conçus en vue de respecter la norme DOT OPS 192, 197, paragraphe B, qui indique que "si le gaz contient des matières qui interfèrent gravement avec le fonctionnement d'un régulateur de pression d'immeuble, il doit y avoir des dispositifs de protection convenables qui empêchent la surpression dans l'appareil du client en cas de défaillance du régulateur de pression". Le code énumère ensuite les dispositifs, parmi lesquels on trouve notamment un régulateur et un moniteur. Le code indique de plus que ces dispositifs peuvent faire partie intégrante du régulateur de pression d'immeuble, ou encore être installés séparément.

A

Le moniteur interne (IM) fonctionne à la façon d'une soupape de pression d'entrée standard : l'orifice du moniteur est grand ouvert en fonctionnement normal. La régulation normale et la fermeture ont lieu au siège et à l'orifice principaux. (Le ressort de fermeture des modèles CL provoque la fermeture aux deux sièges en fonctionnement normal.)

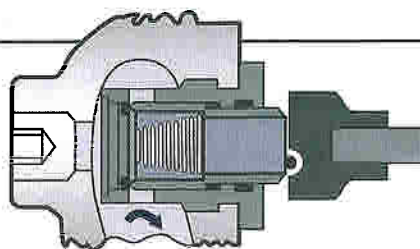


B

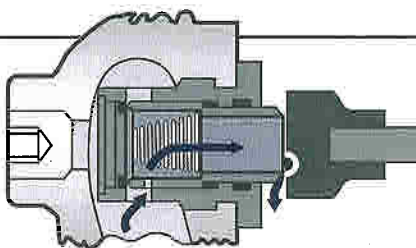
Si le régulateur n'arrive pas à régler le débit de gaz en raison de la présence de matières étrangères ou d'un dommage du siège et de l'orifice principaux, l'orifice secondaire prend automatiquement la relève à une pression de sortie légèrement plus élevée. Le point de régulation a lieu à l'entrée, au siège et à l'orifice du moniteur.

C

Si l'appel de gaz s'interrompt pendant le fonctionnement du moniteur, l'orifice secondaire se referme sur le siège du moniteur afin d'assurer une fermeture étanche à la bulle.



D



Dans les installations où un faible volume de gaz peut être évacué en toute sécurité dans l'atmosphère en cas de panne, on peut utiliser l'option de signal d'évacuation (IMRV). Lors de la fermeture au siège du moniteur, un évent laisse passer un volume contrôlé de gaz après la défaillance au siège principal. La pression de sortie augmente lentement et l'excédent de gaz est libéré dans l'atmosphère par la soupape de sûreté interne, ce qui sert de signal indiquant que le siège principal est en panne.

Application	Série	Modèles	Raccord	Pression d'admission max.	Pression de sortie max.	Plage de débit
Résidentielles et commerciales légères	B42	R, H	1/2po, 3/4po, 1po, 1 1/4po	125 psig	5 po c.e. à 5 psig	2 000 pch
	B31	R, N, IM, IMRV	3/4po, 1po, 1 1/4po	125 psig	4 po c.e. à 2 psig	2 500 pch
Résidentielles et commerciales légères (À deux orifices parallèles)	B34S	R, N, M, D	1 1/4po, 1 1/2po, 2po, 2po Á bride, 3po Á bride	125 psig	4 po c.e. à 2 psig	3 500 pch
	B34	R, N, M, D, IM, IMRV	1 1/4po, 1 1/2po, 2po, 2po Á bride, 3po Á bride	125 psig	5 po c.e. à 5 psig	10 000 pch
	B38	R, N, M, D, IM, IMRV	1 1/2po, 2po, 2po Á bride, 3po Á bride	125 psig	5 po c.e. à 5 psig	20 000 pch
	B531	R, N, IM, IMRV	3/4po, 1po, 1 1/4po entre; 1 1/2po, 2po sortie	125 psig	5 po c.e. à 2 psig	5 000 pch
	B838	R, N, M, IM, IMRV, D	2x2po, 2x3po Á bride, 2x4po Á bride	125 psig	5 po c.e. à 5 psig	50 000 pch
Industrielles et comptage à pression constante (À deux orifices parallèles)	CL31	R, N, IM	3/4po, 1po, 1 1/4po	125 psig	1 psig à 20 psig	4 000 pch
	CL231	R, N	1 1/4po, 1 1/2po, 2po, 2po Á bride, 3po Á bride	125 psig	1 psig à 20 psig	7 500 pch
	CL34	-1, -2, M, IM, D	1 1/4po, 1 1/2po, 2po, 2po Á bride, 3po Á bride	150 psig	1 psig à 60 psig	25 000 pch
	CL38	-1, -2, M, IM, D	1 1/4po, 1 1/2po, 2po, 2po Á bride, 3po Á bride	150 psig	1 psig à 30 psig	50 000 pch
	CL838	-1, -2, M, IM, D	2x2po, 2x3po Á bride, 2x4po Á bride	150 psig	1 psig à 30 psig	100 000 pch
Service de distribution à pression élevée	B36	R	3/4po, 1po, 1 1/4po	175 psig	1 psig à 60 psig	2 500 pch
	B56	R	3/4po, 1po	1000 psig	5 psig à 60 psig	5 000 pch
	B35	R, N, M	3/4po, 1po	1000 psig	10 psig à 150 psig	5 000 pch

# Régulateurs à charge constante

Les régulateurs à charge constante de Schlumberger utilisent la pression constante fournie par un régulateur de commande en tant qu'élément d'asservissement du régulateur principal. On élimine ainsi les écarts de pression de sortie à débits élevés associés à l'effet du ressort dans les régulateurs à ressort. Les régulateurs CL peuvent ainsi maintenir une régulation extrêmement précise à des débits et à des pressions de sortie plus élevés que les régulateurs à ressort. Les applications types comprennent l'alimentation en gaz à pression élevée aux installations commerciales et industrielles, les installations de comptage à pression constante (éliminant ainsi le recours à des instruments coûteux), et tous les types d'applications exigeant une régulation constante et précise du débit à la sortie malgré de grandes variations de pression à l'entrée. Les caractéristiques des régulateurs à charge constante de Schlumberger comportent notamment les suivantes :

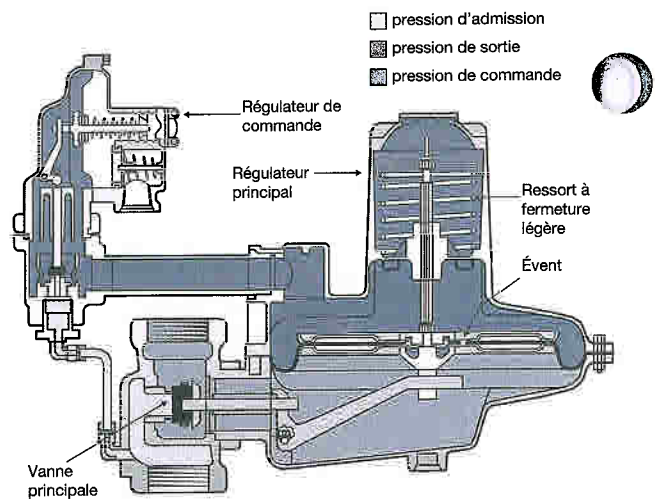
- **Régulation précise**  
La pression à charge constante est acheminée au régulateur principal par un régulateur de commande qui permet de maintenir une régulation "linéaire" pour un vaste éventail de débits et de pressions de sortie.

- **Évent interne**  
La pression de chargement peut être purgée à la sortie par la membrane principale. Il n'y a pas de purge lors d'une fermeture.

- **Différentiel basse pression**  
Les régulateurs CL peuvent fonctionner sous aussi peu que 1/2psi de pression différentielle entre l'entrée et la sortie.

## Principe de fonctionnement des régulateurs à charge constante

La pression d'admission passe par une canalisation externe jusqu'au régulateur de commande. Le régulateur de commande est réglé de façon à réduire la pression d'admission jusqu'à la pression de commande voulue plus suffisamment de pression pour comprimer le ressort à fermeture légère (pression de commande). La pression de commande constante est ensuite acheminée vers le dessus de la membrane du régulateur principal.



- A** Lorsque la demande est d'environ 50 pieds cubes à l'heure ou moins, le gaz est acheminé par un évent situé dans la membrane du régulateur principal.
- B** Lorsque la demande augmente au-delà ce que peut fournir l'évent, la pression de sortie diminue légèrement, ce qui provoque une augmentation de la pression différentielle sur la membrane. La membrane se déplace vers le bas, et la vanne principale se repositionne de façon à correspondre à la demande accrue à la sortie et à retrouver la pression de sortie voulue.
- C** Lorsque le débit diminue, la pression de sortie augmente légèrement, ce qui provoque une légère diminution de la pression différentielle sur la membrane. Le ressort de fermeture fait déplacer la membrane vers le haut. La vanne principale se repositionne pour restreindre le débit de façon à ce qu'il corresponde à la demande réduite à la sortie et à retrouver la pression de sortie voulue.
- D** Lorsque la demande cesse, la pression de sortie continue d'augmenter. La pression accrue est transmise au régulateur de commande par l'évent. Le régulateur de commande se referme de façon étanche à la bulle. Le ressort de fermeture maintient la fermeture étanche à la bulle à la vanne principale.



### Série CL31

Le régulateur CL31 est conçu pour assurer une régulation extrêmement précise des gaz à volumes intermédiaires (jusqu'à 4000 pi<sup>3</sup>/h) à des pressions élevées (1 à 20 psig). Le CL31R comporte un régulateur de commande de type soupape de sûreté qui procure une légère détente de la pression de façon à empêcher qu'une pression de commande excessive passe par le régulateur principal en cas de panne du régulateur de commande. Le CL31N comporte un régulateur de commande sans soupape de sûreté et peut être utilisé pour toute la gamme de pressions de sortie sans qu'il soit nécessaire d'ajuster le ressort du régulateur de commande.



### Série CL231

Le régulateur CL231 est compact et économique, et conçu pour les applications commerciales de taille moyenne (jusqu'à 7500 pi<sup>3</sup>/h) qui exigent une régulation précise des pressions élevées. Le CL231R comporte un régulateur de type soupape de sûreté qui empêche qu'une pression de commande excessive ne passe par le régulateur principal en cas de panne du régulateur de commande. Le CL231N comporte un régulateur sans soupape de sûreté et peut être utilisé pour toute la gamme de pressions de sortie sans qu'il soit nécessaire d'ajuster le ressort du régulateur de commande.



### Série B36

Le régulateur B36 est un appareil économique de taille moyenne utilisé lorsque la pression d'admission est inférieure à 175 psig. Le B36 est un régulateur de deuxième étage idéal dans les circuits de distribution.



### Série B56

Le B56 est un régulateur très polyvalent qui assure la réduction de la pression livre pour livre. Une pression d'admission nominale de 1000 psig permet au B56 de servir de régulateur de premier niveau ou de régulateur de deuxième niveau pouvant prendre en charge une pression d'admission élevée en cas de défaillance du régulateur de premier étage. Le boîtier en aluminium de la membrane fait du B56 une solution plus légère aux modèles plus lourds en fonte.



### Série B35

Le B35 est un régulateur de premier niveau conçu pour des pressions d'admission pouvant aller jusqu'à 1000 psig, et des pressions de sortie pouvant atteindre 150 psig. Le B35 convient parfaitement aux applications de réduction de pression multi-niveau et aux installations de surveillance.



### Série CL34

Le régulateur CL34 est conçu pour assurer une régulation extrêmement précise des gaz sur une vaste gamme de débits et de pressions de sortie. Les applications types sont le comptage à pression constante dans les installations commerciales et industrielles. Le CL34-1 comporte un régulateur de commande de type soupape de sûreté à faible pression pour les pressions de sortie allant de pouces d'eau à 5 psig. Le CL34-2 comporte un régulateur de commande de type soupape de sûreté à pression élevée pour les pressions de sortie de 1 à 60 psig.



### Série CL38

Le régulateur CL38 est conçu pour assurer une régulation extrêmement précise des gaz dans les applications à grands volumes dont la pression de sortie peut atteindre 30 psig. Les applications types sont le comptage à pression constante dans les installations commerciales et industrielles, et les postes de régulation à faible pression pour chauffage urbain. Le CL 38-1 comporte un régulateur de commande de type soupape de sûreté à faible pression pour les pressions de sortie allant de pouces d'eau à 5 psig. Le CL38-2 comporte un régulateur de commande de type soupape de sûreté à pression élevée pour les pressions de sortie de 1 à 30 psig.

## Service de distribution

Les régulateurs Schlumberger pour service de distribution sont conçus pour assurer une régulation fiable au premier et au deuxième niveau des applications à pression intermédiaire et élevée. Les applications types auxquelles ils sont destinés sont les postes de détente agricoles, les systèmes à air comprimé, et les applications industrielles à pression moyenne et élevée.

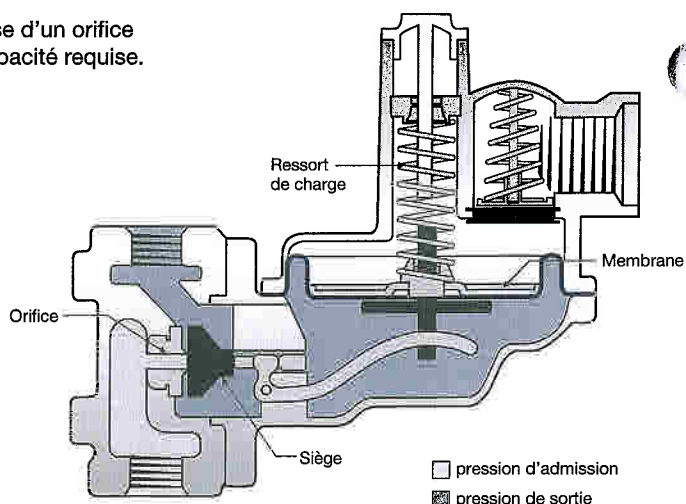
# Régulateurs à ressort

Les régulateurs à ressort Schlumberger sont des régulateurs simples à action directe conçus pour offrir précision, sécurité et fiabilité. Les régulateurs à ressort servent principalement à régler les faibles pressions de sortie finale (pouces d'eau à 2 ou 5 psig). Les applications types comprennent notamment les installations résidentielles, les installations d'arrivée commerciales et industrielles à faible pression de sortie, ainsi que tous les types d'appareils au gaz, y compris des générateurs d'air chaud, des chaudières, des sècheurs, des fours, des aérothermes, etc. Les régulateurs à ressort assurent une réaction extrêmement rapide aux variations de pression de sortie. Les caractéristiques exceptionnelles des régulateurs à ressort Schlumberger comprennent notamment les suivantes :

- **Suppression contrôlée**  
Tous les régulateurs ont un mécanisme de suppression (B42 : lèvres surélevées sur le siège de la vanne; tous les autres modèles : bague de contre-pression réglable) servant à compenser les fluctuations de pression à débits élevés causés par la réaction du ressort et de la membrane.
- **Ouverture contrôlée du reniflard**  
Tous les régulateurs sont munis d'un évent à siège souple afin d'assurer une prise d'air adéquate et la stabilité en toutes circonstances.
- **Détente interne à grande capacité**  
Tous les régulateurs à ressort sont munis d'une détente interne en standard. Les voies de décharge sont aussi larges qu'il est possible pour procurer la moins grande résistance possible à l'évacuation des gaz en cas de surpression, ce qui permet de réduire au minimum l'accumulation de pression à la sortie.

## Principe de fonctionnement des régulateurs à ressort

Le débit est réduit par l'entremise d'un orifice sélectionné en fonction de la capacité requise.



- **A** À mesure que la demande à la sortie augmente, la pression de sortie diminue légèrement et la membrane se déplace vers le bas. Le siège de la vanne s'éloigne de plus en plus de la face de l'orifice pour que le débit augmente et puisse répondre à la demande accrue.
- **B** À mesure que la demande en à la sortie diminue, la pression de sortie augmente légèrement et la membrane se déplace légèrement vers le haut. Le siège de la vanne se rapproche de plus en plus de la face de l'orifice afin de restreindre le débit de façon à répondre à la demande réduite.
- **C** Lorsque la demande s'interrompt, la pression de sortie continue d'augmenter, déplaçant encore plus la membrane vers le haut. Le siège de la vanne est repoussé sur la face de l'orifice, ce qui bloque l'écoulement de gaz de façon étanche à la bulle.



### Série B42

Le régulateur de pression d'immeuble B42 intègre une membrane moulée et offre un rapport de détente plus élevé dans un régulateur de conception classique. On obtient ainsi un régulateur plus léger et plus compact qui procure la puissance, la capacité et la détente de régulateurs beaucoup plus gros. Le poids réduit de l'appareil facilite sa manutention et son installation. Sa taille réduite facilite son installation dans les espaces restreints et permet d'y ajouter un compteur plus profilé. Les applications types comprennent le service résidentiel, les systèmes à 2 psig, et le service pour petits commerces.



### Série B31

Le régulateur de pression d'immeuble B31 est un régulateur à rendement élevé offrant une membrane à grande surface et un puissant rapport de détente. Le B31 est conçu pour maintenir une régulation précise sur une vaste gamme de débits dans les systèmes présentant de larges écarts de pression d'admission et pour procurer des capacités élevées malgré des pressions d'admission très faibles. Ces appareils sont destinés aux grandes résidences et aux petits commerces.



### Série B34S

Le régulateur de pression d'immeuble B34S est compact et rentable, et conçu pour les applications commerciales de milieu de gamme. Le B34S convient particulièrement aux applications à ouverture et fermeture rapides où il peut se produire des problèmes d'ondes de choc.

## Deux orifices parallèles

Les régulateurs de débit à deux orifices parallèles de Schlumberger comportent deux membranes-actionneurs en un seul corps de vanne, formant ainsi un régulateur autonome. La régulation parallèle par l'entremise de deux orifices permet d'accommoder des capacités plus élevées. Deux vannes de détente jumelles (modèles à ressort) offrent une double capacité de détente. Le recours à deux orifices de plus petite dimension au lieu d'un seul orifice plus grand assure une meilleure fermeture, un meilleur rendement à l'admission, et une meilleure détente. Les modèles à moniteur interne de ce type de régulateur à deux orifices parallèles offrent la plus grande protection qui puisse se trouver dans un seul appareil de régulation. Des orifices parallèles coulissants offrent normalement une régulation double, ainsi qu'une régulation secondaire du moniteur et la fermeture en cas de défaillances des sièges, des tiges ou des membranes.



### Série B531

Le régulateur B531 est conçu pour les petites applications commerciales où l'on souhaite obtenir la protection qu'offrent deux orifices parallèles coulissants et une double capacité de détente. Le modèle IM peut exécuter toutes les fonctions d'un moniteur classique intégré à un seul appareil. Les petits boîtiers des membranes permettent au B531 de réagir rapidement aux charges tout ou rien. Les applications types comprennent notamment les écoles, les garderies, les centres d'accueil, et les endroits très achalandés tels que les restaurants et les lave-autos.



### Série B838

Le régulateur B838 est destiné aux grandes applications commerciales et industrielles où l'on souhaite obtenir la protection additionnelle qu'offrent deux orifices coulissants et une double détente. La plus grande capacité inhérente aux régulateurs de débit en parallèle permet au B838 de soutenir des charges plus élevées même à des pressions de sortie de 2 et 5 psig. Le B838 peut ainsi répondre aux besoins des applications à pression constante tout en conservant toutes les caractéristiques favorables des régulateurs à ressort de rappel, telles que la rapidité de réaction, la fermeture à faible pression, et la détente interne. Les applications types comprennent notamment les hôpitaux, les immeubles résidentiels, les hôtels, les tours d'habitation et les immeubles publics.



### Série CL838

Le régulateur CL838 est conçu pour une régulation extrêmement précise du gaz dans les applications à grande capacité exigeant une pression de sortie élevée. Le modèle à moniteur interne peut exécuter toutes les fonctions d'un moniteur classique à pression élevée avec moniteur intégré en un seul appareil. Les applications types comprennent notamment les postes de détente et les installations à pression constante à grande capacité.



### Série B34

Le régulateur de pression d'immeuble B34 est un appareil polyvalent, réglé par une grande membrane, conçu pour les charges commerciales et industrielles. Le B34 maintient une régulation précise des applications où de soudaines variations de charges sont fréquentes. La construction robuste du modèle B34 de base fait qu'il convient à des pressions de sortie en pouces d'eau jusqu'à 5 psig. Il suffit de régler le ressort de l'appareil en fonction de l'application prévue.



### Série B38

Le régulateur de pression d'immeuble B38 est conçu pour les grandes applications commerciales et industrielles. Il existe des modèles à grands orifices (jusqu'à 1 3/8 po) pour les applications à grande capacité et à faible pression d'admission. Le modèle B38R comprend comme caractéristique additionnelle une capacité de détente très élevée. Tous les points d'étranglement de la voie d'écoulement du débit de décharge sont agrandis pour obtenir le minimum de restriction en cas de panne du régulateur. On élimine ainsi dans la plupart des applications la nécessité d'avoir recours à des soupapes de sûreté externes pour assurer une pleine capacité de détente.

**Gas Division Headquarters**  
970 Highway 127 North  
Owenton, Kentucky 40359-9302  
Téléphone : (502) 484-5747  
Télécopieur : (502) 484-6223  
Service à la clientèle : (800) 490-0657

**Measurement Division Canada**  
7275 West Credit Avenue  
Mississauga, Ontario L5N 5M9  
Téléphone : (905) 858-4211  
Télécopieur : (905) 858-0428  
Téléphone sans frais : (800) 363-7886  
Télécopieur sans frais : (800) 463-6383

J08-B/6-98  
© Copyright 1998  
Schlumberger Industries, Inc.  
Tous droits réservés